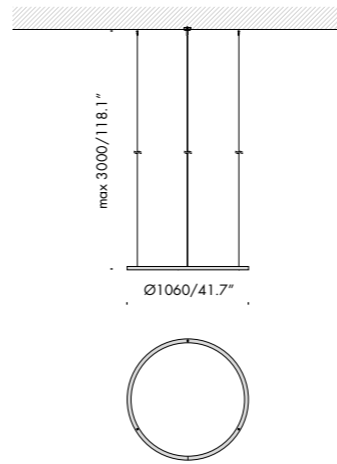




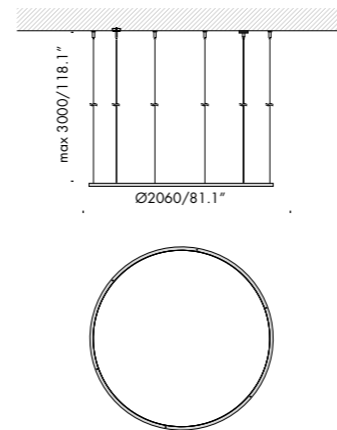
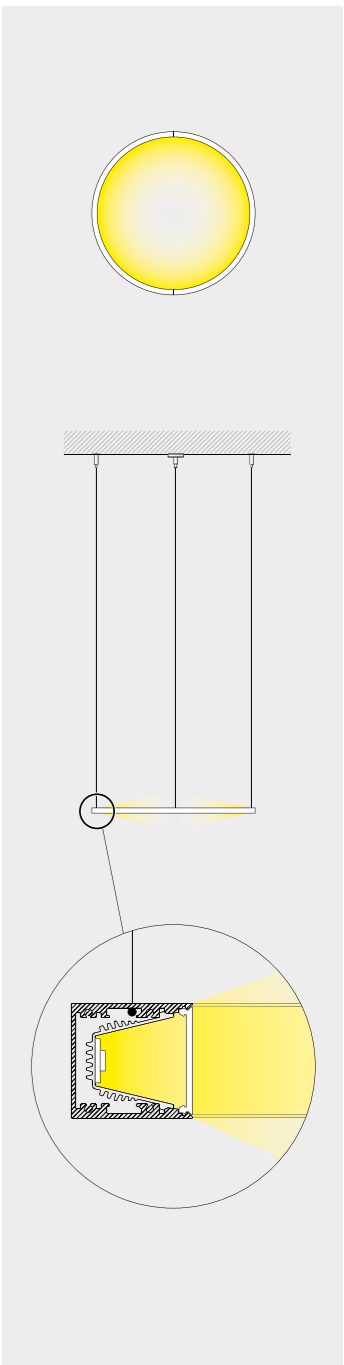
apparecchio di illuminazione a sospensione per interni.
realizzato in estruso in alluminio ossidato 30x32mm/1.2x1.3" calandrato con luce interna.
modelli:
c2 anelli diametro Ø1060mm/41.7" con due cavi di sospensione in acciaio inox 3000mm/118.1" e un cavo di alimentazione 2x0,75mm²,
c2 anelli diametro Ø2060mm/81.1" con quattro cavi di sospensione in acciaio inox 3000mm/118.1" e due cavi di alimentazione 2x0,75mm², completi di diffusore in policarbonato satinato.
cablato con sorgente elettronica lineare 2700K Ra95 87W e 168W.
alimentatore 120-277V 50-60Hz escluso, da installare remoto.
finiture: argento hacca, ottone ap-s e marrone mn.

damp location rated suspension light fitting for indoor use.
made of a 30x32mm/1.2x1.3" extruded oxidised aluminium, calendered with internal light.
versions:
c2 anelli diameter Ø1060mm/41.7" with two 3000mm/118.1" suspension cables made of stainless steel and one 2x0,75mm² power cable,
c2 anelli diameter Ø2060mm/81.1" with four pieces of 3000mm/118.1" suspension cables made of stainless steel and two 2x0,75mm² power cable, equipped with frosted polycarbonate diffuser.
wired with 2700K Ra95 linear led source 87W and 168W.
120-277V 50-60Hz power supply not included, to be installed remotely.
finishes: argento hacca, ottone ap-s and marrone mn.



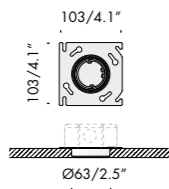
c2 anelli 1060		24Vdc		damp			
Vb8.616.01.27	argento hacca	2700K 87W	Ø1060mm	5kg	41.7"	11.2lb	
Vb8.616.02.27	ottone ap-s	2700K 87W	Ø1060mm	5kg	41.7"	11.2lb	
Vb8.616.03.27	marrone mn	2700K 87W	Ø1060mm	5kg	41.7"	11.2lb	

Ra	R9	ies tm-30		sdcm	V _f	lm/m	W/m	lm/W
95	90	Rf 90	Rg 98	step 2	24	2400	26	92
V3000	11		Ta25 °C	vita media · average life		50000 h	L80	B10



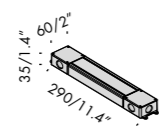
c2 anelli 2060		24Vdc		damp			
Vb8.616.11.27	argento hacca	2700K 168W	Ø2060mm	10kg	81.1"	22lb	
Vb8.616.12.27	ottone ap-s	2700K 168W	Ø2060mm	10kg	81.1"	22lb	
Vb8.616.13.27	marrone mn	2700K 168W	Ø2060mm	10kg	81.1"	22lb	



Ra	R9	ies tm-30		sdcm	V _f	lm/m	W/m	lm/W
95	90	Rf 90	Rg 98	step 2	24	2400	26	92
V3000	11		Ta25 °C	vita media · average life		50000 h	L80	B10



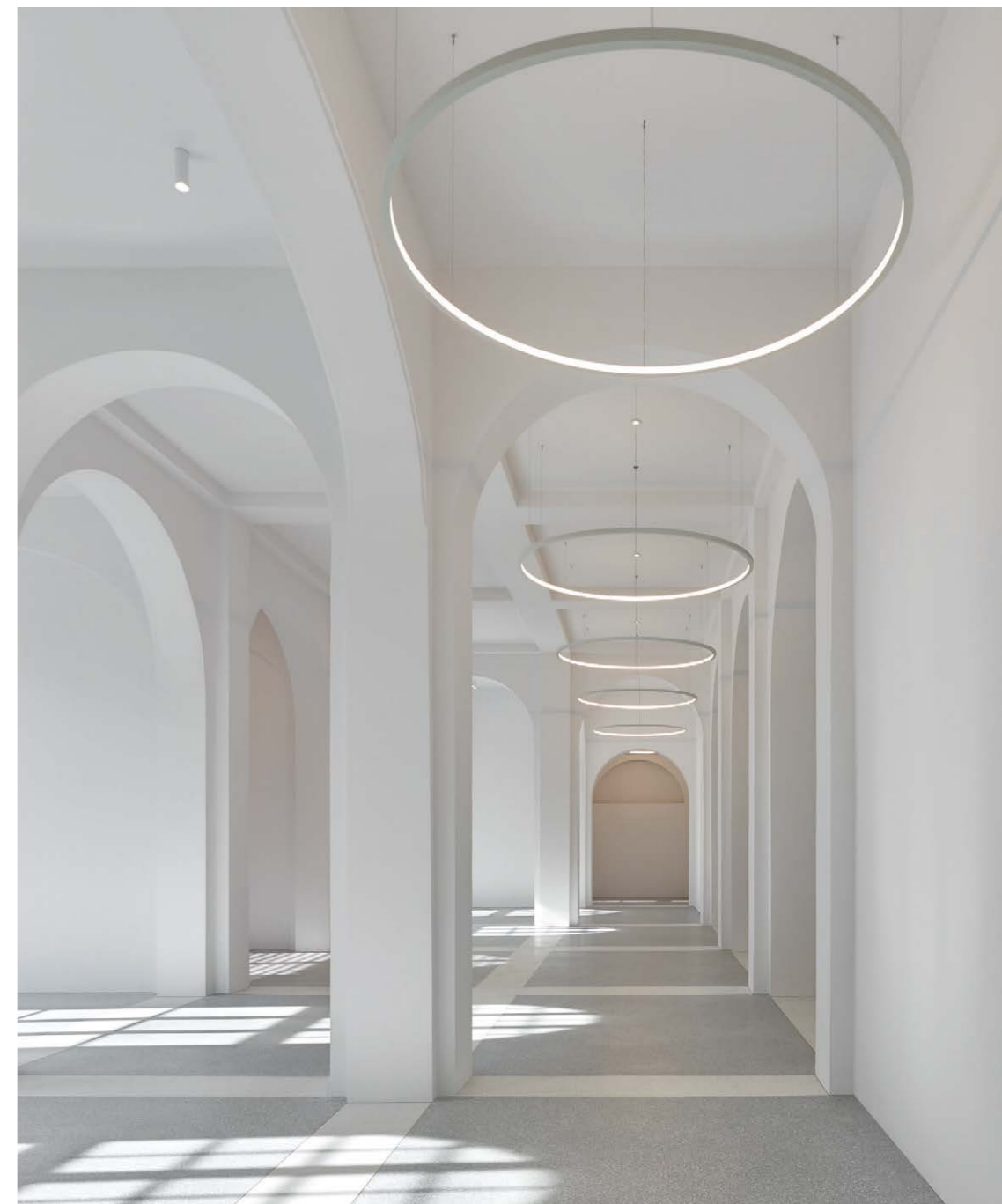
copertura per outlet box. cover for outlet box  

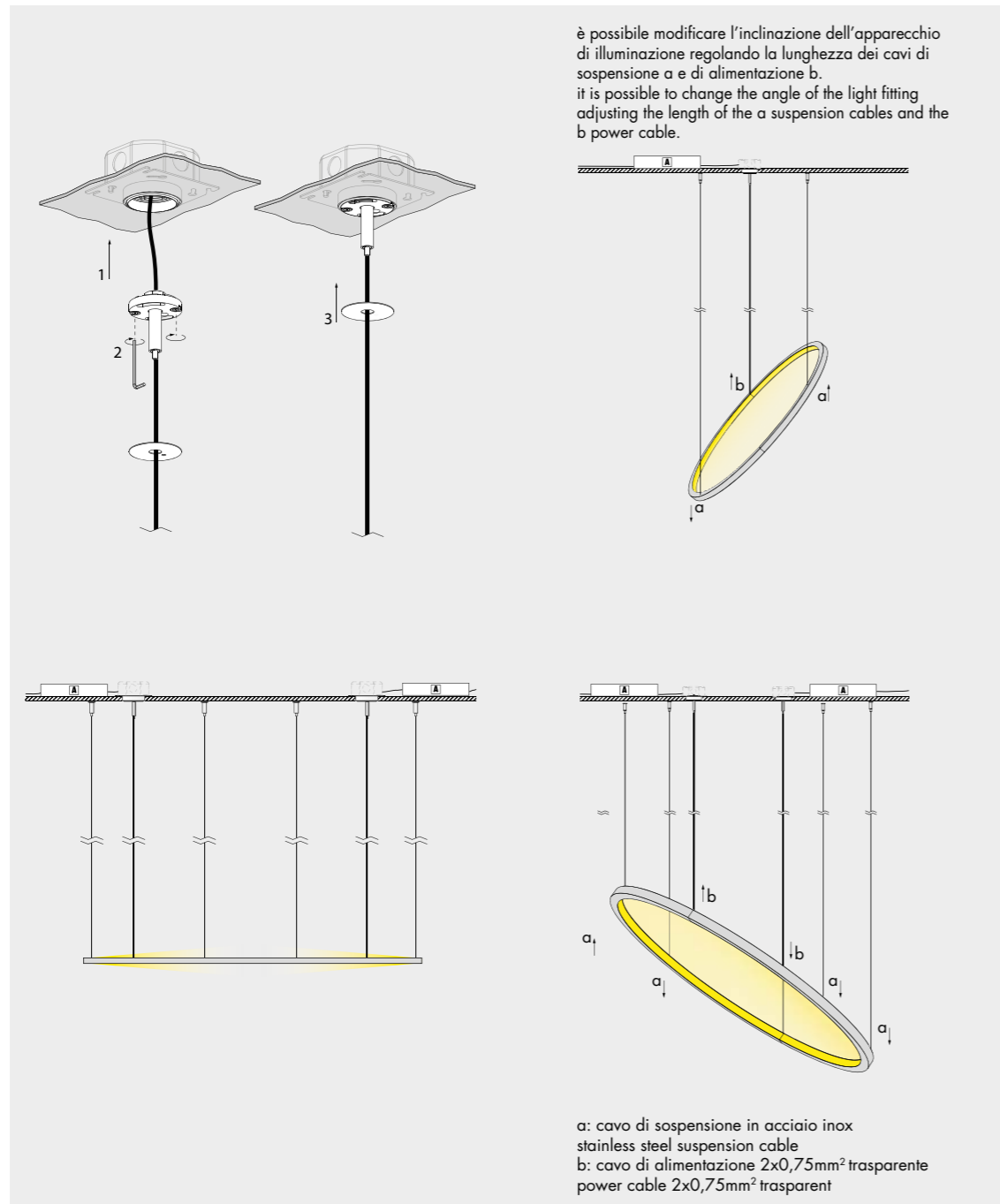
Vb9.000.01.u scomparsa totale cartongesso 0,3kg
 fully concealed for plasterboard installation 0.7lb



alimentatori. power supplies. **120-277V** **damp**  

t4.630.u 24V dimm. 0-10V 96W 0,8kg
 1.8lb





lettura delle tabelle tecniche how to read technical tables

xxxxxxxxxxxxxxxx							120V 50-60Hz	A	wet	UL	UL US	i
a	b	c	d	e	f	f	g					

xxxxxxxxxxxxxxxx							120V 50-60Hz	A	wet	UL	UL US	i
Vbx.xxx.xx	nero55	3000K	35W	20°	0,8kg	1.8lb						
h	i	l	m	n	g							

componenti. components.

accessori. accessories.

1	2	3	4	5	6	7	8	9	
Ra	R9	ies tm-30		sdc	mA	V _{f (min)}	lm	W	lm/W
98	98	Rf 96	Rg 103	step 1	350	27,6	1240	9,7	128
					500	27,9	1580	14,0	113
xm000	les19	Ta25 °C		vita media · average life		50000 h	L80	B10	
10	11						12	13	

classificazione ambiente di installazione installation location rating

bandella tecnica. posizioni standard simbologie.
data plate. standard arrangement of symbols.

a	nome apparecchio di illuminazione · light fitting name
b	tensione di alimentazione · supply rating (Volt)
c	frequenza di alimentazione · supply frequency (Hertz)
d	alimentatore incluso o escluso · power supply included or not included
e	classificazione ambiente di installazione · installation location rating
f	marchio di certificazione · safety and quality standards certification
g	peso netto · net weight (kg/lb)
h	codice · code
i	finiture · colours and finishes
l	temperatura colore sorgente elettronica colour temperature led source (Kelvin)
m	potenza della sorgente · source power (Watt)
n	gradi fascio luminoso · light beam degrees

componenti. identifica tutti gli elementi indispensabili per la corretta funzionalità e installazione dell'apparecchio di illuminazione.
components. includes all items that are essential to the correct operation and installation of the light fitting.

accessori. si riferisce alle ulteriori parti installabili sull'apparecchio.
accessories. refers to items that can be added to the light fitting.

1	indice di resa cromatica · colour rendering index
2	indice di resa del rosso · red colour rendering index
3	Rf indice di fedeltà colore · colour fidelity index Rg indice di saturazione colore · color gamut index
4	step di macadam · macadam step
5	corrente di alimentazione · power supply current
6	tensione di alimentazione · power supply voltage
7	flusso luminoso · light flux
8	potenza della sorgente · source power
9	efficienza della sorgente · source efficiency
10	codice sorgente elettronica Viabizzuno · Viabizzuno led source code
11	superficie emittente · light emitting surface (mm)
12	% flusso residuo a fine vita · end life % flux
13	% consentita sotto limite · allowed % under limit

wet prodotto classificato per uso esterno · product classified for outdoor use

damp prodotto classificato per uso interno in ambienti umidi (bagno, sauna, ecc..) · product classified for indoor use in damp environments (bathrooms, saunas, etc.)

dry prodotto classificato per uso interno in ambienti asciutti · product classified for indoor use in dry environments